



PMK-V363

---

**MANUEL D'INSTALLATION**  
pour fourgonnette utilitaire

# Merci d'avoir acheté le EchoMaster Ford Transit - Ensemble caméra HD

---

## Table des matières

**Page 4** - Moniteur de rétroviseur HD / Harnais

**Page 8** - FTV-CAM-EXT-HAR

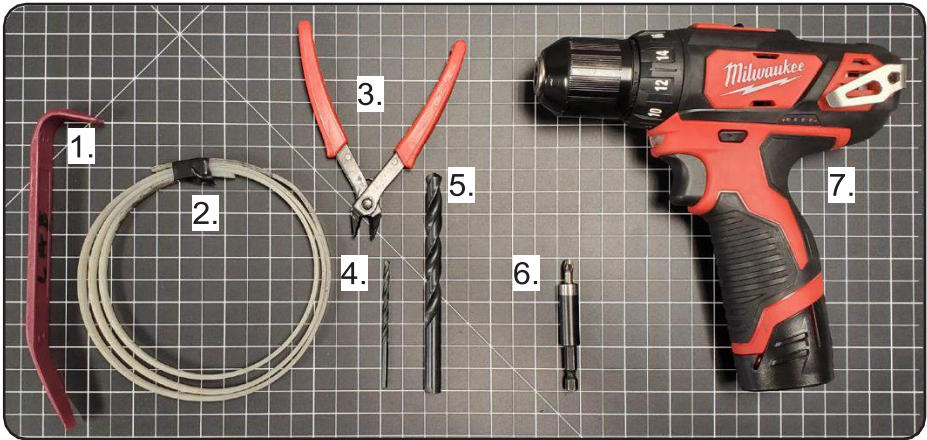
**Page 10** - Caméra HD

## Ce qui est inclus:

- Miroir de contrôle HD PMM-V363
- Caméra HD avec boîtier spécifique au véhicule CAM-V363
- Harnais de contrôle des rétroviseurs spécifique au véhicule PMK-FTV-HAR
- Harnais d'extension de camera FTV-CAM-EXT-HAR
- Paquet de matériel

## OUTILS REQUIS:

---



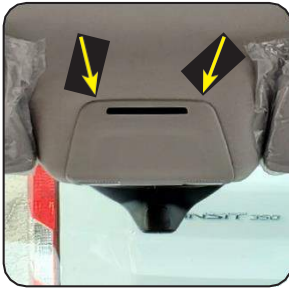
1. Outil de découpe du plastique
2. Outil de pêche en fil métallique
3. Pince à coupe transversale
4. Mèche 7/64" ou Unibit
5. Mèche 3/8" ou Unibit
6. Embout Phillips avec porte-embout
7. Perceuse

# GUIDE D'INSTALLATION

## INSTRUCTIONS D'INSTALLATION DU RÉTROVISEUR À TRÈS GRAND CHAMP DE VISION / HARNAIS

### ÉTAPE 1:

Retirez le boîtier du plafonnier à l'aide d'un outil de découpe du plastique pour pousser vers l'avant et libérer les deux clips situés à l'arrière du panneau du plafonnier avant, puis faites-les descendre et tirez-les vers l'arrière du véhicule. Reportez-vous aux photos ci-dessous pour connaître l'emplacement des clips.

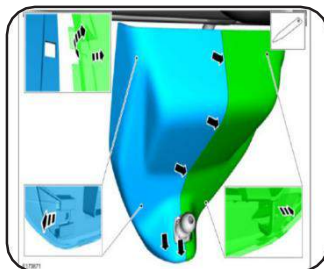


Si le véhicule est équipé du plateau de pavillon, le boîtier du plafonnier sera légèrement différent. Il peut être retiré de manière similaire.



## ÉTAPE 2:

À l'aide d'un outil de découpe du plastique, retirez la protection derrière le rétroviseur pour accéder au câblage. Retirez le capuchon central de l'enveloppe du rétroviseur.



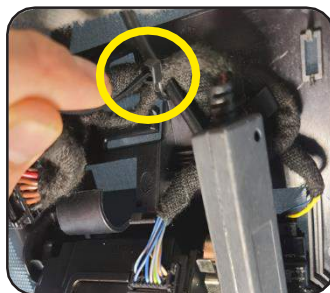
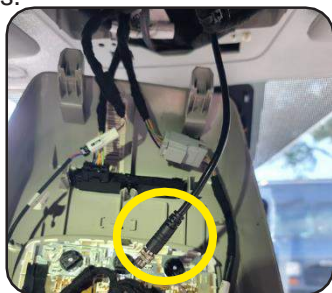
## ÉTAPE 3:

Après avoir retiré la protection du rétroviseur, localisez le connecteur en ligne à 12 broches (A). Connectez le faisceau en T à 12 broches à cet endroit et acheminez le côté miroir du faisceau vers le bas et vers l'emplacement du miroir (B).



## ÉTAPE 4:

Acheminez l'extrémité du connecteur Mini-Din du harnais de derrière le protège-miroir jusqu'à l'ouverture du plafonnier exposée à l'étape 1. Fixez le reste du harnais derrière la coque du rétroviseur au câblage d'usine à l'aide des attaches fournies.



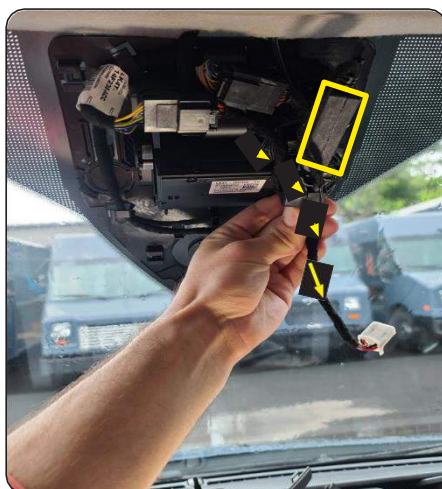
## ÉTAPE 5:

Installez le rétroviseur à très grand champ de vision HD en commençant par le haut du support du rétroviseur à la position 10 heures et placez-le sur le support à verrouillage par rotation. Faites tourner la base du rétroviseur jusqu'à ce que le haut du rétroviseur soit à la position 12 heures. Vous devez sentir la languette d'alignement se mettre en place.



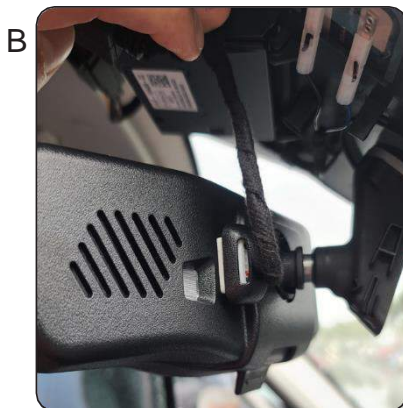
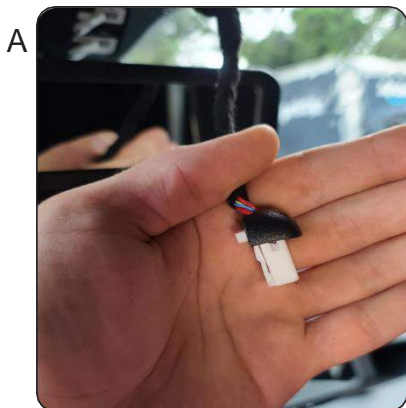
## ÉTAPE 6:

Acheminez l'extrémité du câble avec le connecteur blanc du rétroviseur vers l'arrière du rétroviseur, le long du côté droit de la zone de l'enveloppe du rétroviseur. C'est là que le filtre en ligne (souligné en jaune) sera fixé.



## ÉTAPE 7:

Installez le couvercle du connecteur du rétroviseur (A), puis branchez le connecteur à l'arrière du rétroviseur (B).



## ÉTAPE 8:

Réinstallez l'enveloppe derrière le rétroviseur. À ce moment-là, assurez-vous que le variateur de lumière situé au bas du rétroviseur est retourné vers l'avant, vers l'habitacle (arrière du véhicule).





## INSTRUCTIONS DE MONTAGE FTV-CAM-EXT-HAR

### Aperçu du routage des harnais



## ÉTAPE 1:

En commençant par l'avant du véhicule, utilisez un outil de pêche en fil métallique pour acheminer l'extrémité du connecteur de moniteur du faisceau de rallonge de l'arrière de la garniture de toit dans l'ouverture du plafonnier. Connectez le côté correspondant du câble de rallonge au faisceau d'alimentation du rétroviseur installé précédemment qui est toujours suspendu dans l'ouverture du plafonnier.





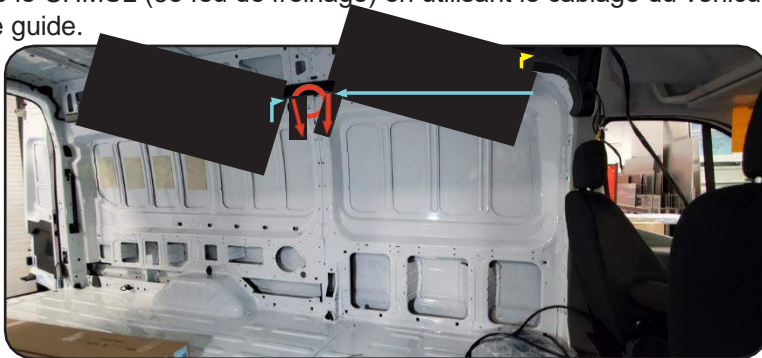
## ÉTAPE 2:

Une fois le harnais d'extension connecté, tirez l'excédent de câble vers l'arrière par-dessus la cloison pour commencer à l'acheminer vers l'arrière. La mousse EPP (mousse noire derrière la garniture de toit du fourgon) sera retirée en enlevant les goupilles à l'aide d'un outil de retrait des goupilles. Le câble sera ensuite fixé au câblage d'usine derrière la mousse.



## ÉTAPE 3:

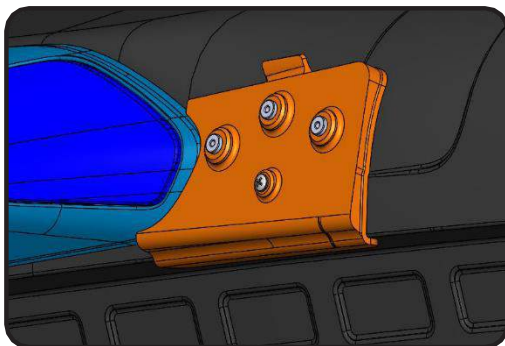
Retirez le cache-câble de l'angle arrière, puis retirez les deux longues pièces qui recouvrent le reste du chemin de câbles d'origine. Pour ce faire, faites glisser la section arrière vers l'arrière du véhicule (flèche jaune), puis tirez sur l'extrémité qui rejoint la partie avant du cache-câble (cercle et flèche rouges) tout en faisant glisser la pièce vers l'avant (flèche bleue). Le cache-fil devrait glisser vers l'extérieur. Répétez ce processus dans le sens inverse pour la partie avant du cache-fils. Fixez le câble d'extension au câblage d'usine en dessous avec des attaches zip. Lorsque vous atteignez l'arrière du véhicule, acheminez le câble derrière le CHMSL (3e feu de freinage) en utilisant le câblage du véhicule comme guide.



## INSTRUCTIONS DE MONTAGE DE LA CAMÉRA

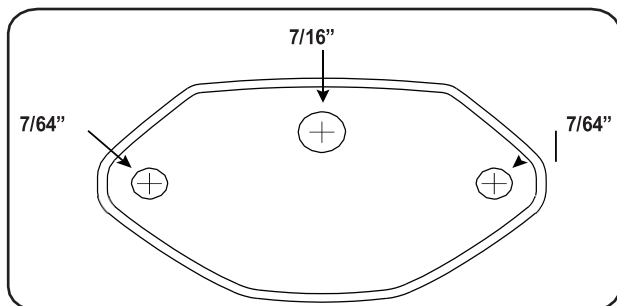
### ÉTAPE 1:

En utilisant le gabarit fourni, alignez-le avec le bord droit de la CHMSL. La lèvre inférieure du gabarit doit entourer le haut du cadre de la porte arrière. Il se peut que vous deviez tirer vers le bas le joint de porte en caoutchouc pour permettre au gabarit de se mettre correctement en place. Placez le gabarit comme indiqué ci-dessous.



### ÉTAPE 2:

En utilisant une mèche standard de 7/64" et le gabarit comme guide, percez les trois trous nécessaires en utilisant les guides de perçage du gabarit pour monter la caméra. À l'aide d'un foret étagé, percez le trou supérieur à 7/16" en utilisant le diagramme ci-dessous comme référence de dimensionnement.



## ÉTAPE 3:

Faites passer le câble de la caméra dans le véhicule et fixez la caméra au véhicule à l'aide des vis fournies. Veillez à placer les capuchons sur les vis lorsque vous avez terminé.



## ÉTAPE 4:

Connectez la caméra au faisceau d'extension de la caméra et fixez tout fil excédentaire dans la carrosserie du véhicule.





Téléphone – 866-931-8021

E-Mail – [support@aampglobal.com](mailto:support@aampglobal.com)



EchoMaster est une marque de AAMP Global

[EchoMaster.com](http://EchoMaster.com)

REV. DC0722