



PMK-V363

---

**MANUAL DE INSTALACIÓN**  
Para vans de carga

# Gracias por comprar el EchoMaster

## Paquete de cámara HD de la Ford Transit



### Tabla de contenido

**Página 4** – Monitor / arnés de espejo HD

**Página 8** – FTV-CAM-EXT-HAR

**Página 10** – Cámara HD

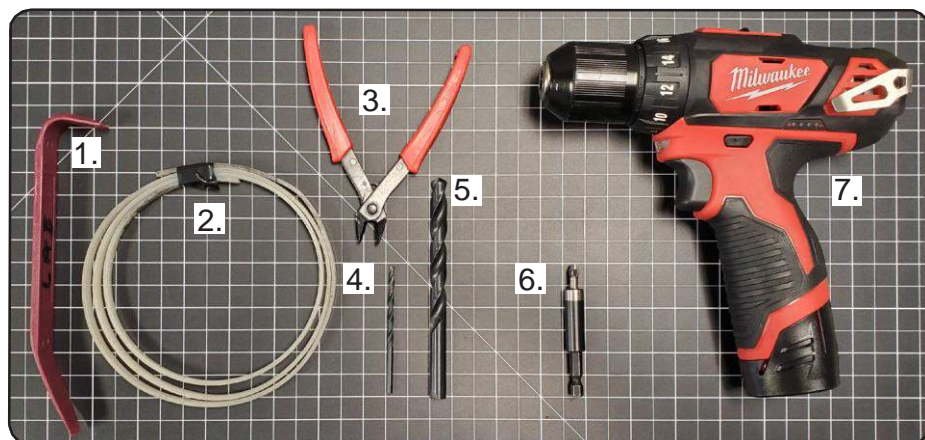
## QUÉ ESTÁ INCLUIDO

---

- HD PMM-V363 – Monitor de espejo
- CAM-V363 – Cámara HD con carcasa para vehículos específicos
- PMK-FTV-HAR – Arnés de monitor de espejo para vehículos específicos
- FTV-CAM-EXT-HAR – Arnés de extensión de cámara
- Paquete de hardware

# HERRAMIENTAS NECESARIAS

---



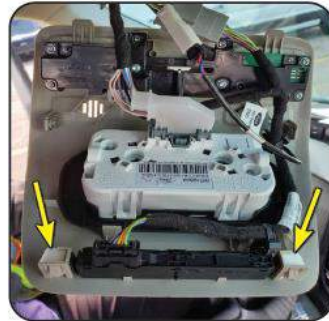
1. Herramienta de molduras de plástico
2. Herramienta de pesca de alambre
3. Pinza cortadora diagonal
4. Unibit o broca de 7/64"
5. Unibit o broca de 3/8"
6. Punta Phillips con soporte para puntas
7. Taladro

# GUÍA DE INSTALACIÓN

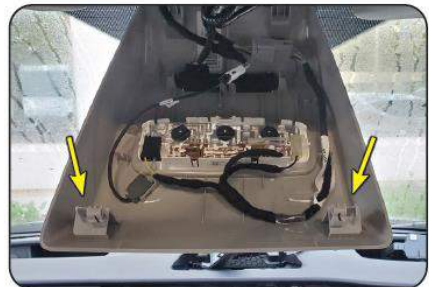
## INSTRUCCIONES DE MONTAJE DEL ESPEJO DE VISIÓN COMPLETA / ARNÉS

### PASO 1:

Retire la carcasa de la luz de techo con una herramienta de molduras de plástico para empujar hacia adelante y liberar los dos clips en la parte posterior del panel de la luz de techo delantera, y abra y tire hacia la parte trasera del vehículo. Consulte las siguientes imágenes para ver las ubicaciones de los clips.

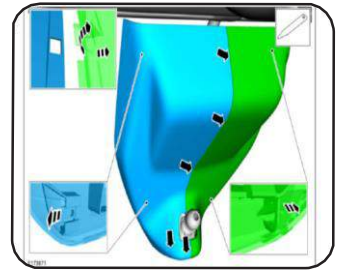


Si el vehículo está equipado con la bandeja superior, la carcasa de la luz de techo será ligeramente diferente. Puede retirarse de manera similar.



## PASO 2:

Para acceder al cableado, con una herramienta de molduras de plástico retire la cubierta desde atrás donde estaría el espejo retrovisor. Retire la tapa central de la cubierta del espejo.



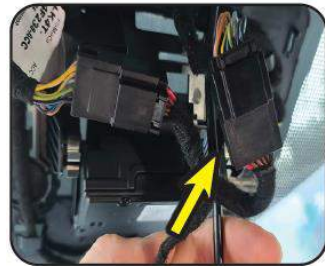
## PASO 3:

Después de retirar la cubierta del espejo, ubique el conector en línea de 12 pines (A). Conecte el arnés en T en línea de 12 pines en esta ubicación, y pase el lado del espejo del arnés hacia abajo y hacia la ubicación del espejo (B).

A

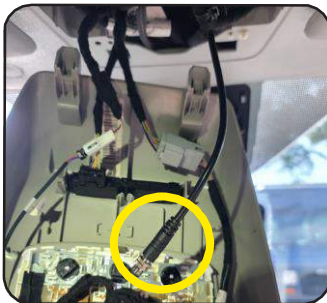


B



## PASO 4:

Dirija el extremo del conector Mini-Din del arnés desde detrás de la cubierta del espejo hasta la abertura de la luz del techo expuesta en el paso 1. Sujete el resto del arnés —detrás de la cubierta del espejo— al cableado de fábrica usando las ataduras para cables provistas.



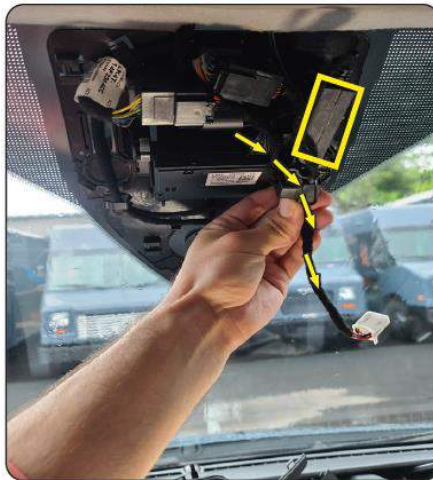
## PASO 5:

Instale el espejo HD de vista completa comenzando con la parte superior del soporte del espejo en la posición de las 10 en punto, y colóquelo en el soporte de bloqueo giratorio. Gire la base del espejo hasta que la parte superior del espejo esté en la posición de las 12 en punto. Debería sentir que la pestaña de alineación hace clic en su lugar.



## PASO 6:

Enrute el extremo del cable con el conector de espejo blanco hacia abajo hasta la parte posterior del espejo a lo largo del lado derecho de la cubierta del espejo. Aquí es donde se fijará el filtro en línea (delineado en amarillo).



## PASO 7:

Instale la cubierta del conector del espejo (A), luego enchufe el conector en la parte trasera del espejo (B).

A



B



## PASO 8:

Reinstale la cubierta detrás del espejo. En este momento, asegúrese de que el atenuador ubicado en la parte inferior del espejo esté apuntando hacia el área de pasajeros (parte trasera del vehículo).



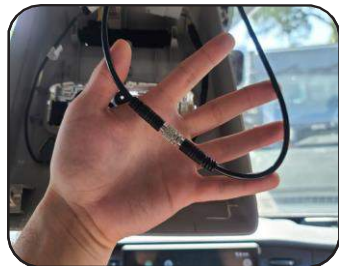
## INSTRUCCIONES DE MONTAJE DEL FTV-CAM-EXT-HAR

### Vista general de enrutamiento del arnés



## PASO 1:

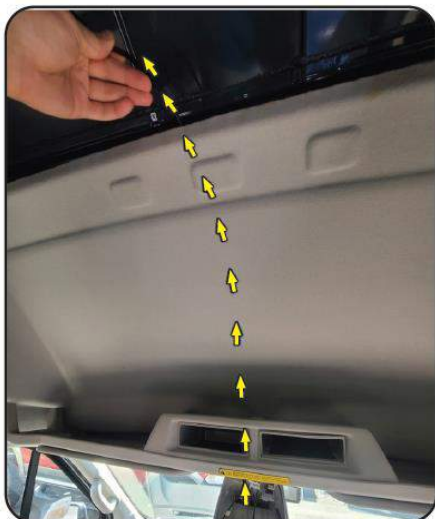
Comenzando en la parte delantera del vehículo, use una herramienta de pesca de alambre para enrutar el extremo del conector del monitor en el arnés de extensión desde la parte trasera del toldo interior hacia la abertura de la luz del techo. Conecte el lado correspondiente del cable de extensión al arnés de alimentación del espejo instalado anteriormente que aún cuelga en la abertura de la luz del techo.





## PASO 2:

Con el arnés de extensión ahora conectado, tire del exceso de cable hacia atrás por el área del mamparo para comenzar a enrutarlo hacia la parte posterior. La espuma EPP (espuma negra detrás del toldo interior de la van de carga) se retirará quitando los pasadores de presión con una herramienta de extracción de pasadores de presión. Luego el cable se asegurará al cableado de fábrica detrás de la espuma.



## PASO 3:

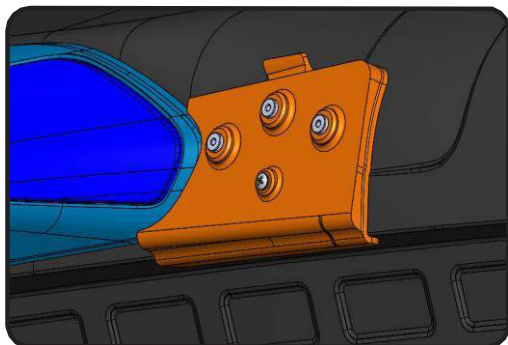
Retire la cubierta del cable de la esquina trasera y luego retire las 2 piezas largas que cubren el resto de la guía de cableado de fábrica. Esto se puede hacer deslizando la sección trasera hacia la parte posterior del vehículo (flecha amarilla), luego tire del extremo que se encuentra con la parte delantera de la cubierta del cable (círculo rojo y flecha) mientras desliza la pieza nuevamente hacia el frente (flecha azul). La cubierta de la guía de cableado debe deslizarse hacia afuera. Repita este proceso en la dirección opuesta para la sección frontal de la cubierta de la guía de cableado. Fije el cable de extensión al cableado de fábrica debajo con los sujetadores de plástico. Cuando llegue a la parte trasera del vehículo, enrute el cable detrás del CHMSL (3.<sup>a</sup> luz de freno) usando el cableado del vehículo como guía.



## INSTRUCCIONES DE MONTAJE DE LA CÁMARA HD

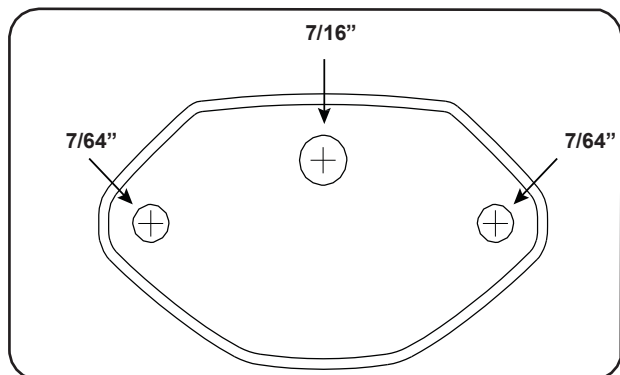
### PASO 1:

Usando la plantilla suministrada, alinéela con el borde derecho del CHMSL. El borde inferior de la plantilla debe envolver la parte superior del marco de la puerta trasera. Es posible que deba tirar hacia abajo del empaque de goma de la puerta para permitir que la plantilla se asiente correctamente en su lugar. Coloque la plantilla como se muestra a continuación.



### PASO 2:

Usando una broca estándar de 7/64" y la guía de plantilla, perforo los tres orificios necesarios usando las guías de perforación en la plantilla para montar la cámara. Con una broca escalonada, taladre el orificio superior hasta 7/16" usando el diagrama de abajo como referencia de tamaño.



## PASO 3:

Enrute el cable de la cámara al interior del vehículo y fije la cámara al vehículo con los tornillos suministrados. Asegúrese de colocar las tapas de los tornillos sobre éstos cuando haya terminado.



## PASO 4:

Conecte la cámara al arnés de extensión de la cámara y sujete cualquier exceso de cable dentro de la carrocería del vehículo.





**Teléfono – 866-931-8021**

Correo electrónico – [support@aampglobal.com](mailto:support@aampglobal.com)



EchoMaster es una marca de AAMP Global

**[EchoMaster.com](http://EchoMaster.com)**

REV. DC0722